

中华人民共和国粮食工程建设行业标准

P

LS/T 8013—2023

案备号 J 3114—2023

气膜钢筋混凝土圆顶仓工程施工与 验收规范

Code for construction and acceptance of reinforced concrete
structures using inflated forms

2023-11-14 发布

2024-05-14 实施

国家粮食和物资储备局 发布
中国标准出版社 出版

中华人民共和国粮食工程建设行业标准

气膜钢筋混凝土圆顶仓工程施工与
验收规范

Code for construction and acceptance of reinforced concrete
structures using inflated forms

LS/T 8013—2023

备案号 J 3114—2023

主编单位：中储粮成都储藏研究院有限公司

中煤建筑安装工程集团有限公司

批准单位：国家粮食和物资储备局

施行日期：2024年05月14日

中国标准出版社

2023年 北 京

目 次

1	总则	1
2	术语	2
3	基本规定	3
4	材料	5
4.1	一般规定	5
4.2	钢筋	5
4.3	混凝土	5
4.4	膜材	6
4.5	胶粘剂	6
4.6	聚氨酯	6
5	基础工程	7
5.1	基础施工	7
5.2	质量验收	7
6	粮食气膜仓仓体	9
6.1	钢筋工程	9
6.2	混凝土工程	12
6.3	充气膜工程	15
6.4	聚氨酯喷涂工程	18
7	细部构造	20
7.1	预留洞口及仓体凸出部位	20
7.2	预埋件	20
7.3	膜材开口与防水	20
7.4	质量验收	20
附录 A	粮食气膜仓仓体工程分项工程、检验批划分	22
附录 B	粮食气膜仓仓体检验批施工质量验收记录	23
附录 C	受力钢筋的最小搭接长度	30
附录 D	喷射混凝土抗压强度试块制作及试验方法	31
附录 E	喷射混凝土层间粘结强度试验方法	32
附录 F	膜与聚氨酯粘结强度测试方法	33
附录 G	钢筋锚固件拉拔力测试方法	34
	本规范用词说明	35
	引用标准名录	36
	附：条文说明	37

Contents

1	General Provisions	1
2	Terms	2
3	Basic Requirements	3
4	Material	5
4.1	General Requirement	5
4.2	Rebar	5
4.3	Concrete	5
4.4	Membrane Material	6
4.5	Cementing Compound	6
4.6	Polyurethane	6
5	Foundation Works	7
5.1	Foundation Construction	7
5.2	Quality Acceptance	7
6	Grain Gas Film Warehouse Warehouse Body	9
6.1	Reinforcement Works	9
6.2	Concrete Works	12
6.3	Inflation Membrane Engineering	15
6.4	Polyurethane Spraying Engineering	18
7	Fine Structure	20
7.1	Reserved Openings and Protruding Parts	20
7.2	Embedded Parts	20
7.3	Film Material Opening and Waterproof	20
7.4	Quality Acceptance	20
Appendix A	Grain Gas Film Warehouse Project Sub-project, Inspection Batch Division	22
Appendix B	Acceptance Record of Construction Quality of Grain Gas Film Warehouse	23
Appendix C	Minimum Lap Length of Stressed Reinforcement	30
Appendix D	Preparation and Test Methods for Compressive Strength Test Blocks of Shotcrete	31
Appendix E	Test Method for Bonding Strength of Shotcrete	32
Appendix F	Test Method for the Bond Strength of Membrane and Polyurethane	33
Appendix G	Test Method for Pulling Force of Reinforcement Anchor	34
	Explanation of Wording in This Code	35
	List of Quoted Standards	36
	Addition; Explanation of Provisions	37

前 言

本规范根据《国家粮食和物资储备局办公室关于下达 2018 年第三批粮油行业标准制修订计划的通知》(国粮办发[2018]329 号)的要求,由中储粮成都储藏研究院有限公司联合有关单位共同编制。本规范制定过程中,编制组经过深入调查研究,认真总结实践经验,参考了工程建设相关技术标准,并在广泛征求意见的基础上,最后经审查定稿。

本规范共分 7 章和 7 个附录,主要技术内容包括:总则、术语、基本规定、材料、基础工程、粮食气膜仓仓体、细部构造。

本规范由国家粮食和物资储备局提出,由全国粮油标准化技术委员会(SAC/TC 270)归口。本规范在执行过程中,如有需要修改或补充之处,请将意见和建议反馈至中储粮成都储藏研究院有限公司《气膜钢筋混凝土圆顶仓工程施工与质量验收规范》管理组(四川省成都市青羊区广富路 239 号 N 区 32 幢,邮政编码:610073)。

主编单位:中储粮成都储藏研究院有限公司

中煤建筑安装工程集团有限公司

参编单位:中煤第六十八工程有限公司

中煤第九十二工程有限公司

中煤能源研究院有限责任公司

主要起草人:马春宝 苗志同 马德迎 孙 楨 吴 赞 李利军

肖 俊 李庆云 王 跃 王 博 邹世超 向 毅

汤传建 刘 涛 韩海军 王乾坤 刘 欣 卜登鹏

王文胜 年雪川 朱孝龙 王 刚 安玲珑 杨远锋

查易舟 李宣成 刘蓉飞 唐 宇 游 赟 锁良晨

主要审查人:曹 军 汤敬东 张 利 董连军 丛云龙 赵家鹏

1 总 则

1.0.1 为规范气膜钢筋混凝土圆顶仓工程施工与验收的技术要求,做到安全适用、技术先进、经济合理、节约资源、确保质量,制定本规范。

1.0.2 本规范适用于气膜钢筋混凝土圆顶仓工程施工与质量验收。

1.0.3 气膜钢筋混凝土圆顶仓的工程施工与验收,除应符合本规范外,尚应符合国家有关标准的规定。

2 术 语

2.0.1 展膜 membrane installation

将加工折叠的膜体,按顺序展开、锚固在粮食气膜仓基座上的施工过程。

2.0.2 气仓 air chamber

粮食气膜仓施工过程中的完全展开的膜内的所有内部空间。

2.0.3 气闸 air lock

为阻隔粮食气膜仓施工过程中气仓内外空气流动和维持压差而设置的人员进出气仓的通道。

2.0.4 构造层 detailing layer

位于聚氨酯层与第一层受力钢筋之间、由单层钢筋网片和喷射混凝土构成的钢筋混凝土层。

2.0.5 钢筋锚固件 embedded hangers

嵌固在聚氨酯层中用于固定钢筋网片的预埋件。

3 基本规定

3.0.1 施工单位应建立粮食气膜仓施工现场质量管理体系和安全管理体系,并应具有健全的质量、环境、职业健康安全管理制制度。

3.0.2 施工中采用的计量和检测器具、仪器、仪表和设备,应符合国家现行相关产品标准的规定,精度等级应满足被检测项目的精度要求。

3.0.3 施工前应具备下列条件:

- 1 工程设计图纸和相关技术文件齐全,并已按规定程序进行设计交底和图纸会审;
- 2 施工组织设计或施工方案已获得批准,并已进行技术交底;
- 3 施工人员已按有关规定考核合格;
- 4 工程开工文件齐备;
- 5 用于施工的机械、工器具满足施工要求,计量器具在检定有效期内;
- 6 已制定相应的生态环境保护、可能发生的危险、灾害与突发事件应急预案。

3.0.4 施工应满足国家对环境保护、安全技术和劳动保护的要求。

3.0.5 施工过程中应根据监测方案对粮食气膜仓的结构形状进行监测。

3.0.6 模板工程支撑体系应具有足够的强度、刚度和稳定性。

3.0.7 混凝土、砂浆不应含有对粮食有污染的添加剂。

3.0.8 附加在粮食气膜仓上的普通混凝土结构、钢结构、砌体结构应按国家现行标准《混凝土结构工程施工规范》GB 50666、《钢结构工程施工规范》GB 50755 和《砌体结构工程施工规范》GB 50924 进行施工和验收。

3.0.9 粮食气膜仓的仓壁、仓壁与仓底结合处及预留孔洞处应采取气密性封闭措施。

3.0.10 粮食气膜仓的门、配套管道、设备、设施与建筑结构洞口之间的缝隙应采用硅酮胶密封,接缝处密封应连续、饱满,与基层黏结牢固。

3.0.11 粮食气膜仓工程的施工质量控制应符合下列规定。

1 采用的原材料、半成品、成品、构配件和设备应进行进场验收。涉及安全、使用功能的应进行复验,并应经监理工程师见证检验。

2 施工各工序应按施工技术标准进行质量控制,每道工序完成后,应经施工单位自检合格后,方可进行下道工序的施工。

3 施工相关各专业工种之间应进行交接检查。

3.0.12 粮食气膜仓质量验收应按照检验批、分项工程、分(子)部工程进行。粮食气膜仓分(子)部工程中分项工程划分应按现行国家标准《建筑工程施工质量验收统一标准》GB 50300 的规定执行。粮食气膜仓主体工程可划分为仓底及支承结构子分部工程、粮食气膜仓仓体子分部工程、仓上建筑子分部工程。粮食气膜仓仓体子分部工程中的分项工程、检验批划分可按附录 A 的规定采用,粮食气膜仓主体结构工程检验批质量验收可按附录 B 的规定执行。

3.0.13 粮食气膜仓检验批的质量验收应符合下列规定:

- 1 主控项目的验收应符合本规范的规定;
- 2 一般项目的检验结果应有 80% 及以上的检查点符合本规范合格质量标准的要求,且偏差最大值不应大于允许值的 1.5 倍;
- 3 质量证明文件、质量检查记录资料应齐全完整。

3.0.14 粮食气膜仓各分项工程质量验收合格应符合下列规定:

- 1 所含检验批的质量均应验收合格；
 - 2 所含检验批的质量验收记录应完整。
- 3.0.15 粮食气膜仓仓体(子)分部质量验收合格应符合下列规定：
- 1 所含分项工程质量验收应合格；
 - 2 应有完整的质量控制资料；
 - 3 观感质量验收应合格；
 - 4 仓体实体混凝土强度、钢筋保护层检验结果应合格。
- 3.0.16 粮食气膜仓钢结构符合国家现行标准《钢结构工程施工规范》GB 50755、《钢结构工程施工质量验收标准》GB 50205 的规定。
- 3.0.17 粮食气膜仓工艺设备及电气工程符合现行国家标准《粮食钢板筒仓施工与质量验收规范》GB/T 51239 的规定。

4 材 料

4.1 一般规定

- 4.1.1 粮食气膜仓材料与设备的品种、规格、性能应符合设计文件的规定。
- 4.1.2 粮食气膜仓的钢材、焊接材料、涂装材料及紧固件的验收应符合现行国家标准《钢结构工程施工质量验收标准》GB 50205 的规定。
- 4.1.3 对粮食气膜仓进行气密性处理时,所用密封材料应符合现行国家标准《粮油储藏 平房仓气密性要求》GB/T 25229 的规定。

4.2 钢 筋

- 4.2.1 粮食气膜仓所用钢筋的性能应符合国家现行标准《钢筋混凝土用钢 第 1 部分:热轧光圆钢筋》GB/T 1499.1、《钢筋混凝土用钢 第 2 部分:热轧带肋钢筋》GB/T 1499.2 的规定。
- 4.2.2 对粮食气膜仓中有抗震设防要求的结构,纵向受力钢筋的性能应满足设计要求。

4.3 混凝土

4.3.1 喷射混凝土所用的水泥应符合下列规定:

- 1 水泥宜采用硅酸盐水泥或普通硅酸盐水泥,水泥质量应符合现行国家标准《通用硅酸盐水泥》GB 175 的规定;
- 2 水泥宜选用早强水泥,强度等级不应低于 42.5 MPa。

4.3.2 当喷射混凝土中掺加粗骨料时,粗骨料应符合下列规定:

- 1 应满足正常泵送和喷射的要求;
- 2 宜选用级配良好、质地坚硬的洁净碎石或卵石,粒径不应大于 10 mm;
- 3 含泥量不应大于 1.0%、泥块含量不应大于 0.5%。

4.3.3 喷射混凝土所用的细骨料应符合下列规定:

- 1 应选用河砂或机制砂,不应使用海砂;
- 2 应选用坚硬耐久的中、粗砂,细度模数宜为 2.5 mm~3.2 mm;
- 3 氯离子含量按干砂的质量百分率计算不应大于 0.06%;
- 4 含泥量不应大于 3.0%、泥块含量不应大于 1.0%。

4.3.4 喷射混凝土外加剂宜选用高效减水剂,减水率应在 15%以上,并符合现行国家标准《混凝土外加剂应用技术规范》GB 50119 的规定,品种和用量应经试验确定。

4.3.5 喷射混凝土用水,应符合现行行业标准《混凝土用水标准》JGJ 63 的规定。

4.3.6 原材料进场后,应按种类、批次分开贮存与堆放、明晰标识,并应符合下列规定:

- 1 散装水泥应采用散装罐分开储存,外加剂应按品种、批次分开码垛堆放,并应采取防雨、防潮措施,高温季节应有防晒措施;
- 2 骨料应按品种、规格分别堆放,不应混入杂物,并保持洁净与颗粒级配均匀。骨料堆放场地的地面应硬化,并应采取排水、防尘和防雨措施;
- 3 液体外加剂应放置阴凉干燥处,应防止日晒、污染、浸水,使用前应搅拌均匀;若有离析、变色现象,应经检验合格后使用。

4.4 膜材

- 4.4.1 粮食气膜仓膜材的品种、规格、性能应符合设计文件要求。
- 4.4.2 膜材表面应平整、洁净、颜色一致、涂层均匀,不得有针孔、漏涂、污渍、串色、麻点、断丝、裂纹、划伤及褶皱缺陷。
- 4.4.3 膜材应储存在干燥通风处,不宜与其他物品混放;不应接触对膜材性能有危害的化学溶剂和易褪色物品。
- 4.4.4 膜材的防火性能不应低于 B2 级。

4.5 胶粘剂

- 4.5.1 与膜材的粘接强度不应低于 20 kPa。
- 4.5.2 供应商应提供产品质量证明文件。
- 4.5.3 进场后应分类存放,储存条件应符合产品说明书的要求。

4.6 聚氨酯

- 4.6.1 供应商应提供产品质量证明文件。
- 4.6.2 聚氨酯进场后应分类存放,储存条件应符合产品说明书的要求。
- 4.6.3 聚氨酯喷涂后性能应符合表 4.6.3 的规定。

表 4.6.3 硬质聚氨酯泡沫塑料物理性能

项目	性能要求
密度(kg/m ³)	≥45
导热系数[W/(m·K)]	≤0.024
压缩性能(屈服点时或形变 10%时的压缩应力)kPa	≥200
尺寸稳定性(70℃×48h)(%)	≤1.5
燃烧性能等级	不低于 B1 级

5 基础工程

5.1 基础施工

- 5.1.1 粮食气膜仓基础工程的施工符合现行国家标准《建筑地基基础工程施工规范》GB 51004 的规定。
- 5.1.2 粮食气膜仓地基处理应符合设计文件及现行行业标准《建筑地基处理技术规范》JGJ 79 的规定。
- 5.1.3 粮食气膜仓中充气膜基座预埋螺栓外露部分应做防腐处理,宜采用镀锌材质。螺栓埋置深度及外露长度应符合设计文件的规定。
- 5.1.4 粮食气膜仓基座插筋最小搭接长度应符合附录 C。
- 5.1.5 粮食气膜仓基座插筋弯折时混凝土强度不应小于 10 MPa;弯折点距离基座顶面不应小于 150 mm,弯折半径不应小于钢筋直径的 6 倍,弯折角度不应大于 45°。
- 5.1.6 粮食气膜仓基座顶面与上部结构接茬处应进行凿毛,并设置键槽措施。

5.2 质量验收

- 5.2.1 粮食气膜仓基础工程质量验收应执行国家现行标准《建筑地基基础工程施工质量验收标准》GB 50202、《地下防水工程质量验收规范》GB 50208 的规定。
- 5.2.2 检验项目应符合下列规定。
- 1 主控项目的验收应符合下列规定。
 - 1) 基础工程的混凝土强度应符合设计文件的规定;
检查数量:按生产批次和产品的抽样检验方案确定;
检验方法:检查混凝土强度试验报告。
 - 2) 基础不应有影响结构性能或使用功能的尺寸偏差;
检查数量:全数检查;
检验方法:观察及丈量。
 - 3) 基础插筋的规格、型号、数量、位置、间距、外露长度应符合设计文件的规定;
检查数量:全数检查;
检验方法:观察及丈量。
 - 4) 基础插筋弯折不应对钢筋造成损伤;
检查数量:全数检查;
检验方法:观察及丈量。
 - 2 一般项目的验收应符合下列规定。
 - 1) 基础位置和尺寸允许偏差及检验方法应符合表 5.2.2 的规定;
检查数量:全数检查;
检验方法:观察及丈量。

表 5.2.2 基座位置和尺寸允许偏差及检验方法

项目	允许偏差/mm	检验方法
中心位置	20	经纬仪及尺量
半径	±10	尺量
标高	±10	水准仪或拉线、尺量
截面尺寸	±10	尺量
表面平整度	8	2 m 靠尺和塞尺量测
预埋螺栓中心位置	5	尺量
环基锚固侧面周长	±(0.1%L 且 ≤200)	尺量
基座插筋位置	±10	尺量

注：1 检查中心线位置时，应沿纵横两个方向测量，并取其中偏差的较大值。

2 L 为设计环基锚固侧面周长。

2) 与充气膜接触的基座侧面应光滑平顺，不应有凹凸不平现象；

检查数量：全数检查；

检验方法：观察及尺量。

6 粮食气膜仓仓体

6.1 钢筋工程

6.1.1 粮食气膜仓的钢筋工程应符合下列规定。

- 1 施工前应细化钢筋布置及接头位置,绘制钢筋布置图。
- 2 当需要进行钢筋代换时,应办理设计变更文件。
- 3 喷射混凝土施工前,应进行钢筋隐蔽工程验收。隐蔽工程验收应包括下列内容:
 - 1) 纵向受力钢筋的品种、规格、数量、间距、位置;
 - 2) 钢筋的连接方式、接头位置、接头质量、接头面积百分率、搭接长度。

6.1.2 粮食气膜仓所用钢筋的加工应符合下列规定:

- 1 展膜前应按照施工平面布置要求将钢筋按照品种、规格、使用部位、使用顺序放置在基础平面内;
- 2 钢筋加工长度应根据工程特点、连接方式、原材长度及操作平台长度确定;
- 3 钢筋表面的污染物和铁锈应在加工前清理干净,带有颗粒状、片状老锈、损伤的钢筋不应使用;
- 4 钢筋加工宜在常温状态下进行。钢筋弯折应一次完成,不应反复弯折;
- 5 钢筋宜采用无延伸功能的机械设备进行调直,也可采用冷拉方法调直。当采用冷拉方法调直时,HPB300 光圆钢筋的冷拉率不宜大于 4%;HRB335、HRB400、HRB500、HRBF335、HRBF400、HRBF500 及 RRB400 带肋钢筋的冷拉率不宜大于 1%。钢筋调直过程中不应损伤带肋钢筋的横肋。调直后的钢筋应平直,不应有局部弯折。

6.1.3 粮食气膜仓所用钢筋的连接应符合下列规定:

- 1 连接方式应根据设计文件和施工方案确定,宜采用搭接和机械连接;
- 2 当钢筋采用机械连接时,受拉区钢筋接头应相互错开,钢筋接头应符合现行行业标准《钢筋机械连接技术规程》JGJ 107 的规定;
- 3 当钢筋采用搭接时,搭接方式应符合下列规定:
 - 1) 环向钢筋搭接时,两根搭接钢筋中心线所确定的平面应与壳体内表面垂直(图 6.1.3-1);
 - 2) 竖向钢筋搭接时,宜采用非接触搭接,搭接钢筋净间距应大于 50 mm。

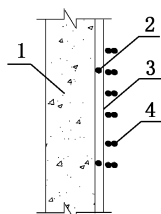


图 6.1.3-1 环向钢筋平行接触搭接示意图

1—基层;2—架立筋;3—竖向钢筋;4—环向钢筋

4 钢筋采用绑扎搭接接头时,接头位置及最小搭接长度应符合下列规定:

- 1) 沿壳壁厚度方向配置多层钢筋时,相邻两层钢筋的接头应相互错开(图 6.1.3-2);
- 2) 同一层钢筋竖向接头沿环向可设在同一水平截面上;
- 3) 同一层钢筋环向接头应按区段错开,每个区段高度(H)不宜大于 1 800 mm,一个区段的钢筋接头可在同一竖向截面上,相邻区段钢筋接头错开距离(a)不应小于钢筋长度的 1/3 倍;

- 4) 纵向受力钢筋搭接接头的最小搭接长度(L_1)应符合附录 C 的规定。

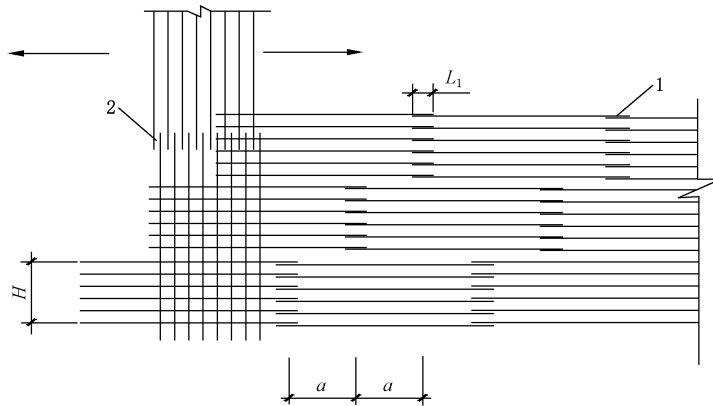


图 6.1.3-2 钢筋搭接接头位置示意图

1—环向钢筋接头;2—竖向钢筋接头; a —钢筋接头错开距离; H —环向钢筋区段高度; L_1 —钢筋最小搭接长度

6.1.4 粮食气膜仓所用钢筋的安装应符合下列规定:

1 气膜仓顶竖向钢筋沿经线放射状布置,环向钢筋沿纬线布置,仓顶 3 m~6 m 直径范围内受力钢筋应按方格网布置;

2 构造层内钢筋的安装应符合下列规定:

- 1) 构造层内钢筋宜采用直径 8 mm~12 mm 钢筋,间距应符合设计文件的规定,当设计无要求时,纵、横向间距不宜大于 750 mm,仓顶部分纵、横向间距不宜大于 600 mm;
- 2) 构造层内钢筋的安装顺序应为:绑扎环向钢筋→绑扎竖向钢筋→绑扎固定铁丝;
- 3) 环向钢筋应通过钢筋锚固件固定在聚氨酯泡沫层表面;
- 4) 竖向钢筋绑扎应固定在环向钢筋上。

3 结构钢筋的安装应符合下列规定:

- 1) 结构钢筋安装应自下而上、分层安装;
- 2) 当结构钢筋为多层钢筋时,最内层及最外层钢筋应贯通整个壳体,其他层钢筋绑扎高度应符合设计文件的规定;
- 3) 结构钢筋绑扎前,应将与该层对应的基础弯折插筋调直;
- 4) 结构钢筋的安装顺序应为:绑扎架立钢筋→绑扎竖向受力钢筋→绑扎环向受力钢筋→绑扎固定铁丝;
- 5) 架立钢筋直径不应小于 8 mm,应沿环向布置,间距不应大于 1 500 mm;
- 6) 竖向受力钢筋应绑扎在架立钢筋上,规格、型号和间距应符合设计文件的规定;
- 7) 环向受力钢筋应固定在竖向钢筋上,规格、型号和间距应符合设计文件的规定。

4 壳壁附属混凝土构件的插筋宜采用大直径、大间距,并应符合设计文件及施工方案的规定;

5 梁、柱类构件钢筋应由外到内、分层绑扎,箍筋宜采用非封闭式箍筋;

6 洞口四周的附加配筋应按设计文件及现行国家标准《钢筋混凝土筒仓设计规范》GB 50077 的规定执行。

6.1.5 钢筋分项工程应分钢筋原材料与加工、钢筋连接与安装两个检验批。

6.1.6 钢筋原材料及加工质量验收应符合下列规定:

1 主控项目的验收应符合下列规定:

1) 钢筋进场时,应按国家现行有关标准的规定抽取试件作屈服强度、抗拉强度、伸长率、弯曲性能和重量偏差检验,检验结果应符合相关标准的规定;

检查数量:按进场批次和产品的抽样检验方案确定。

检验方法:检查质量证明文件和抽样复验报告。

2) 盘卷钢筋调直后应进行力学性能和重量偏差的检验,强度、断后伸长率、重量负偏差应符合国家现行标准《钢筋混凝土用钢 第1部分:热轧光圆钢筋》GB/T 1499.1、《钢筋混凝土用钢 第2部分:热轧带肋钢筋》GB/T 1499.2的规定。

2 一般项目的验收应符合下列规定。

1) 钢筋进场和使用前应检查外观质量,钢筋应平直、无损伤,表面不应有裂纹、油污、颗粒状和片状老锈。

检查数量:全数检查。

检验方法:观察。

2) 钢筋机械连接套筒的质量应符合现行行业标准《钢筋机械连接技术规程》JGJ 107的规定。

检查数量:按进场批次和产品的抽样检验方案的规定确定。

检验方法:检查产品质量证明文件;观察,量。

3) 钢筋加工的形状、尺寸应符合设计文件的规定,允许偏差应符合表 6.1.6 的规定。

表 6.1.6 钢筋加工的允许偏差

项目	允许偏差(mm)	检验方法
受力钢筋沿长度方向的净尺寸	±20	量
箍筋外形尺寸	±5	量

6.1.7 粮食气膜仓钢筋连接及安装质量验收应符合下列规定:

1 主控项目的验收应符合下列规定。

1) 钢筋的连接方式应符合设计和本规范 6.1.3 的规定。

检查数量:全数检查。

检验方法:观察。

2) 受力钢筋的品种、规格、数量、位置应符合设计文件的规定。

检查数量:全数检查。

检验方法:观察,量检查。

3) 钢筋采用搭接时,搭接长度应符合设计及本规范第 6.1.3 条的规定。

4) 钢筋采用机械连接时,机械连接接头的力学性能、弯曲性能应符合现行行业标准《钢筋机械连接技术规程》JGJ 107 的规定。

检查数量:按现行行业标准《钢筋机械连接技术规程》JGJ 107 的规定确定。

检验方法:检查质量证明文件和抽样检验报告。

5) 直螺纹接头安装后应按现行行业标准《钢筋机械连接技术规程》JGJ 107 的规定检验拧紧扭矩。

检查数量:按现行行业标准《钢筋机械连接技术规程》JGJ 107 的规定确定。

检验方法:使用专用扭力扳手或专用量规检查。

6) 钢筋应安装牢固、紧贴基层,不应出现松动、脱落现象。

2 一般项目的验收应符合下列规定。

1) 钢筋接头的位置应符合设计和施工方案要求。

2) 钢筋机械连接接头的外观质量应符合现行行业标准《钢筋机械连接技术规程》JGJ 107 的规定。

检查数量:按现行行业标准《钢筋机械连接技术规程》JGJ 107 的规定确定。

检验方法:观察,量。

3) 当纵向受力钢筋采用机械连接接头时,钢筋的接头面积百分率应符合设计文件的规定;当

设计无具体要求时,受拉接头不宜大于 50%。

检查数量:全数检查。

检验方法:观察,尺量。

4) 钢筋安装偏差应符合表 6.1.7 的规定。

表 6.1.7 钢筋安装允许偏差及检验方法

项 目		允许偏差(mm)	检验方法
绑扎钢筋网	长、宽	±20	尺量检查
	网眼尺寸	±10	钢尺量连续三档,取偏差绝对值最大处
	钢筋排距	±10	尺量检查
绑扎钢筋骨架	长	±10	尺量检查
	宽、高	±5	尺量检查
受力钢筋	锚固长度	-20	尺量检查
	搭接长度	±20	尺量检查
	间距	±10	尺量检查
受力钢筋保护层厚度		+15 -3	尺量检查
预留插筋	中心线位置	5	尺量检查
	锚固长度	-20	尺量检查

注:检查预留插筋中心线时,应沿纵横两个方向测量,并取其中偏差的较大值。

6.2 混凝土工程

6.2.1 混凝土工程应符合下列规定:

- 1 应采用湿拌泵送喷射混凝土工艺;
- 2 混凝土喷射工应经过培训,考核合格后方可进行混凝土喷射作业;
- 3 喷射混凝土的强度应按现行国家标准《混凝土强度检验评定标准》GB/T 50107 的有关规定分批检验评定。

6.2.2 配合比设计应符合下列规定:

- 1 喷射混凝土 1 d 龄期的抗压强度不应低于 8 N/mm², 28 d 龄期的抗压强度不应低于设计强度;
- 2 混凝土配合比设计应符合下列规定:
 - 1) 胶凝材料总用量不宜小于 500 kg/m³, 其中水泥用量不宜小于 400 kg/m³;
 - 2) 水灰比不应大于 0.45;
 - 3) 减加剂的减水率不宜低于 15%;
 - 4) 对不同的泵送高度,入泵时的坍落度可按表 6.2.2 选用;

表 6.2.2 泵送混凝土坍落度选用表

泵送高度(m)	30 以下	30~60	60~100
坍落度(mm)	120~140	140~160	160~180

- 5) 喷射混凝土可采用胶凝材料+细骨料或胶凝材料+细骨料+粗骨料两种配料形式;
- 6) 喷射混凝土中各类材料的总碱量(Na₂O 当量)不应大于 3 kg/m³。

6.2.3 混凝土搅拌应符合下列规定:

- 1 当骨料的实际含水量发生变化时,应调整骨料和拌合用水的用量;
- 2 混合料搅拌前,应对各种原材料称量,并应符合表 6.2.3 的规定;

表 6.2.3 原材料计量偏差

名称	允许偏差(%)
胶凝材料	±2
外加剂	±1
骨料	±3
水	±1

3 混合料应采用强制式搅拌机搅拌均匀,搅拌时间不应少于 120 s。

6.2.4 混凝土运输与泵送应符合下列规定:

1 采用混凝土搅拌运输车运输混凝土时,应符合下列规定:

- 1) 接料前,搅拌运输车应排净罐内积水;
- 2) 运输途中及等候卸料时,应保持搅拌运输车罐体正常转速,不应停转;
- 3) 卸料前,搅拌运输车罐体宜快速旋转搅拌 20 s 以上后卸料;
- 4) 当坍落度损失较大不能满足施工要求时,可在运输车罐内加入适量的与原配合比相同成分的减水剂。减水剂加入量应由试验确定,并应做好记录。加入减水剂后,混凝土罐车应快速旋转搅拌均匀,并应达到要求的工作性能后泵送。

2 混凝土喷射设备应根据输送水平距离、喷射施工高度、喷射方量、混凝土配合比确定;

3 混凝土输送泵入料口处应设置网眼尺寸为 15 mm×15 mm 的过滤筛,应设专人配合入料,清理滤出物;

4 应根据耗风量及喷射工作风压选择空气压缩机,空气压缩机排气量不宜小于 10 m³/min,工作压力不应小于 0.8 MPa;

5 输料管固定段宜采用钢管,活动段应采用橡胶软管。混凝土输料管应能承受 10 MPa 以上的压力,并应有良好的耐磨性能。连接喷枪的橡胶软管内径宜为 50 mm;

6 混凝土泵启动后先泵送水和润滑油,对输送泵和泵管中与混凝土接触部位进行湿润和润滑;

7 喷射混凝土拌制后至喷射完成的最长间隔时间应符合表 6.2.4 的规定。

表 6.2.4 喷射混凝土拌制后至喷射完成的最长间隔时间

环境温度(°C)	混凝土喷射前最长停放时间(h)
5~30	1
>30	0.5

6.2.5 混凝土喷射应符合下列规定:

1 混凝土喷射前的准备工作应符合下列规定:

- 1) 受喷面以上不宜少于三道水平钢筋;
- 2) 在聚氨酯泡沫基层上喷射混凝土前应清除基础顶面及泡沫表面的聚氨酯碎屑;
- 3) 在混凝土基层上喷射混凝土前应喷水湿润基层,并应将根部及表面的回弹料和灰尘清除干净;
- 4) 受喷面以下的竖直段钢筋和混凝土应覆盖保护;
- 5) 应检查设备、机具、通讯设施、照明以及风、水管路,并应进行试运转。

2 混凝土喷射应遵循“自下而上,分层分次,均匀交圈”的原则;

3 混凝土喷射厚度应符合下列规定:

- 1) 新喷混凝土应与基层粘结牢固,无脱落现象;
- 2) 构造层混凝土应分多次喷射,第一次、第二次的喷射厚度均不应大于 10 mm,仓顶每次喷

射厚度不应大于 8 mm；

- 3) 结构层混凝土应按钢筋分层,每层分次喷射完成;仓顶一次喷射厚度宜为 10 mm~30 mm;
 - 4) 应预埋混凝土厚度控制标尺,控制喷射混凝土的分层厚度。
- 4 分次喷射时,上次喷射混凝土抗压强度达到 5 MPa 后,方可进行下次喷射;
 - 5 喷射混凝土时,喷嘴应垂直指向受喷面;
 - 6 喷射混凝土时,一周圈混凝土应按顺时针和逆时针方向分别喷射半周圈;
 - 7 装粮线+1.0 m 以下仓壁结构层施工完成后表面抹光;
 - 8 喷射混凝土冬期施工应符合下列规定:
 - 1) 气仓内的环境温度不应低于 10 ℃;
 - 2) 基层混凝土的温度不应低于 5 ℃;
 - 3) 混凝土喷射前的温度不应低于 10 ℃;
 - 4) 喷射混凝土强度达到设计混凝土强度等级值的 40%前不应受冻。

6.2.6 混凝土工程检验批划分

划分为混凝土原材料及配合比、喷射混凝土施工两个检验批。

6.2.7 混凝土原材料及配合比验收应符合下列规定。

1 主控项目的验收应符合下列规定。

- 1) 水泥的性能指标应符合本规范和现行国家标准《通用硅酸盐水泥》GB 175 的规定。

检查数量:按同一厂家、同一品种、同一代号、同一强度等级、同一批号且连续进场的水泥不超过 500 t 为一批,每批抽样数量不应少于 1 次。

检验方法:检查质量证明文件和抽样检验报告。

- 2) 混凝土外加剂的性能指标应符合国家现行标准《混凝土外加剂》GB 8076 和《混凝土外加剂应用技术规范》GB 50119 的规定。

检查数量:按同一生产厂家、同一等级、同一品种、同一批号且连续进场(厂)的混凝土外加剂,应以不超过 50 t 为一批,每批抽样数量不应少于 1 次。

检验方法:检查质量证明文件和抽样复验报告。

- 3) 混凝土原材料中的粗骨料、细骨料质量应符合本规范第 4.3.2、4.3.3 条和现行行业标准《普通混凝土用砂、石质量及检验方法标准》JGJ 52 的规定。

检查数量:同一产地、同一规格、同一进厂(场)时间,不应大于 400 m³ 或 600 t 为 1 批,每批抽样数量不应少于 1 次。

检验方法:检查抽样复验报告。

- 4) 混凝土配合比设计应符合本规范第 6.2.2 条的规定。

检验方法:检查配合比设计资料。

2 一般项目的验收应符合下列规定。

- 1) 拌制混凝土宜采用饮用水;当采用其他水源时,水质应符合现行行业标准《混凝土用水标准》JGJ 63 的规定。

检查数量:同一水源检查不应少于 1 次。

检验方法:检查水质试验报告。

- 2) 首次使用的混凝土配合比应进行开盘鉴定,原材料、强度、凝结时间、稠度、工作性应满足设计配合比的要求。

检验方法:检查开盘鉴定资料和试件强度试验报告。

- 3) 混凝土拌制前,应测定砂、石含水率并根据测试结果调整材料用量,修正施工配合比。

检查数量:每工作班检查 1 次。

检验方法:检查含水率测试结果和施工配合比通知单。

6.2.8 喷射混凝土施工质量主控项目的验收应符合下列规定。

1 喷射混凝土的强度应符合设计文件的规定。用于检验混凝土强度的试件应在喷射地点随机制作。试件制作和留置应符合下列规定。

- 1) 每拌制 100 盘且喷射不超过 50 m^3 时,取样不应少于 1 组;
- 2) 每工作班喷射不足 100 盘时,取样不应少于 1 组;
- 3) 喷射混凝土抗压强度标准试块的制作和试压方法见本规范附录 D。
- 4) 检验方法:检查喷射混凝土施工记录及混凝土强度试验报告。

2 钢筋背面不应有连续孔穴,孔穴宽度应小于钢筋半径。

检查数量:全数检查。

检验方法:观察。

3 混凝土原材料计量偏差应符合本规范第 6.3.2 条的规定。

检查数量:每工作班抽查不应少于 1 次。

检验方法:复检。

4 喷射混凝土层间粘结强度的试验方法应符合本规范附录 E 的规定。

检验方法:检查喷射混凝土粘结强度试验报告。

6.2.9 喷射混凝土施工质量一般项目的验收应符合下列规定。

1 喷射混凝土结构厚度不应大于设计厚度的 25%,且不应大于 30 mm;喷射混凝土结构厚度不应小于设计总厚度的 15%,且不应小于 20 mm。

检查数量:每 200 m^2 检查 1 点。

检验方法:检查控制厚度的标尺。

2 喷射混凝土应密实、平整,无疏松、裂缝、漏喷、空鼓、露筋和渗漏水缺陷。

3 喷射混凝土的养护应符合本规范第 6.2.5 条的规定和施工方案的要求。

6.3 充气膜工程

6.3.1 充气膜工程应符合下列规定:

- 1 充气膜加工应由具有膜结构企业等级证书的单位承担;
- 2 同一单体结构宜使用同一批次的膜材;
- 3 膜材的裁剪设计和加工应符合设计充气压力下外形尺寸要求;
- 4 施工前应进行气仓施工平面设计,明确材料、设备、气闸及管线布设位置;
- 5 施工材料和工器具宜在展膜前放置在工作面内,大型设备宜在充气膜展开后、锚固前进入工作面。

6.3.2 充气膜加工应符合下列规定:

1 膜材进场后应对材料性能以及外观质量进行验收,检测结果应符合设计文件及现行团体标准《膜结构技术规程》CECS 158 的规定;

2 充气膜加工前应进行裁剪设计,裁剪设计应符合下列规定:

- 1) 裁剪设计时应计入膜材蠕变对充气膜最终成型尺寸的影响;
- 2) 裁剪设计应根据膜材性能确定膜材的应变补偿;
- 3) 膜材之间连接缝的布置应根据建筑体型、膜材主要受力方向和美观效果因素确定。

3 充气膜连接应采用热合连接,热合前应进行热合工艺试验,确定热合工艺参数和接缝宽度。热合连接应符合下列规定:

- 1) 当热合缝搭接面需要打磨膜材表面面层时,不应膜材基材造成损伤;
- 2) 热合应按照工艺试验确定的压力、温度、热合时间进行,并做好热合记录;
- 3) 接缝的抗拉强度不应低于母材抗拉强度的 80%;

- 4) 接缝宽度偏差不应超过 5%，且不应大于±2 mm；
- 5) 热合缝应饱满均匀，线条清晰顺直，不应有污渍、气泡、皱褶、熔伤。
- 4 成品膜体的包装和运输应符合下列规定：
 - 1) 检验合格后的充气膜应进行清洁和标识；
 - 2) 充气膜折叠后应采用结实、平滑、清洁、无污染褪色的包装布包装，并应在外包装上注明工程信息、打开方向；
 - 3) 充气膜运输应固定牢靠，不应与运输工具之间发生移动和碰撞，不宜与其他物品混装运输。

6.3.3 充气膜展开与锚固应符合下列规定：

- 1 展膜场地应硬化。基座范围内与膜体接触的地面、材料、机具、设备及基座外侧在充气膜展膜及充气膜充气过程中可能接触到的范围内的物体不应有尖锐棱角；
- 2 展膜前应将地面洞口封闭严密，封闭设施应能承受施工设备荷载；
- 3 测量控制点应在展膜之前布置完成，并复核形成记录；
- 4 展膜操作人员应穿软底鞋，不应使用尖锐的工具；
- 5 充气膜固定前应对底口进行统一调整，底口膜材应受力均匀、松紧程度一致；
- 6 充气膜锚固应符合设计文件的规定，固定应牢固，固定件应排列整齐；
- 7 充气膜的固定压板和连接件应进行防腐处理。压板和连接件直接与充气膜接触的部位表面应光滑，无毛刺。

6.3.4 充气膜充气应符合下列规定：

- 1 充气膜吹膜时，充气膜高度大于 30 m 时，环境最大风速不应大于三级；充气膜高度不大于 30 m 时，环境最大风速不应大于四级；
- 2 充气风机宜选用多机并联的风机组，且至少应设一台备用风机。当风机以电作为动力时，现场应设置备用电源；
- 3 风机的选型应具有足够的送风量和风口压力，开始充气至达到设计气压所需时间不宜超过 2 h；
- 4 气闸通道宽度不宜大于 0.9 m、高度不宜大于 2 m，前后门宜具有互锁功能；气闸应与充气膜柔性连接，能承受最大充气气压；
- 5 风机接口、气闸宜设在工程永久洞口处，出风口位置宜利于气仓通风；
- 6 气压监测系统宜与控制系统联动，当膜内压超出设定范围时，应自动进行调节和报警；
- 7 充气膜充气过程中，充气膜内外应设专人巡视检查，出现异常情况应立即处理；
- 8 充气气压应维持稳定，气压偏差宜不超过±5%；
- 9 风机系统应持续充气，直至钢筋混凝土结构具备承受自重荷载的能力时方可停止；
- 10 充气膜充气成型后，应进行形状测量，尺寸偏差应符合表 6.3.4 的规定。当偏差超过规定范围时，应由设计人员确认是否影响结构安全及使用功能，若不满足要求时，应采取处理措施。

表 6.3.4 充气膜充气成型外形尺寸允许偏差及检验方法

项目		允许偏差(mm)	检验方法
高度		±(2%R 且≤500)	激光测距仪、尺量
半径	球面	±2%R	激光测距仪、尺量
	柱面	±1%R	
垂直度		2.5H/1 000	激光铅垂仪、尺量

注：1 R 为壳面最小曲率半径，H 为膜体高度；

2 检验垂直度时，应沿纵横两个方向测量，并取其中偏差的较大值。

6.3.5 充气膜分项工程应划分为充气膜原材料及加工、充气膜展开及充气两个检验批。

6.3.6 充气膜原材料及加工质量验收应符合下列规定。

1 主控项目的验收应符合下列规定。

1) 充气膜原材料的抗拉强度、撕裂强度、防火等级应符合设计文件的规定。

检查数量:按生产批次和产品的抽样检验方案确定。

检验方法:检查质量证明文件和抽样检验报告。

2) 充气膜接缝的宽度及抗拉强度应符合设计及本规范第 6.3.2 条的规定。

检查数量:全数检查。

检验方法:尺量、接缝拉伸试验报告。

3) 充气膜裁剪设计应符合设计外形的要求。

检查数量:全数检查。

检验方法:检查裁剪图。

4) 充气膜的承压能力应符合设计文件的规定。

检查数量:全数检查。

检验方法:以比设计充气气压大 50 Pa 的充气气压充气,维持压力 30 min,气膜保持完好为承压能力合格。

2 一般项目的验收应符合下列规定。

1) 膜材颜色应符合设计文件的规定,膜面应平顺、洁净,颜色应均匀一致;涂层应均匀,无针孔、漏涂、污渍、串色、麻点、断丝、裂纹,无破损、划伤及明显褶皱。

检查数量:全数检查。

检验方法:观察。

2) 热合缝应饱满均匀,线条清晰顺直,不应有污渍、气泡、皱褶、熔伤现象。

检查数量:全数检查。

检验方法:观察。

3) 充气膜原材料规格允许偏差应符合表 6.3.6-1 的规定。

表 6.3.6-1 充气膜原材料规格允许偏差及检验方法

项目	允许偏差	检验方法
膜材重量(g/m ²)	标称值±5%	天平
膜材厚度(mm)	标称值±10%	测厚仪
膜材幅宽(mm)	≥0	尺量

检查数量:按生产批次和产品的抽样检验方案确定。

检验方法:尺量、称重。

4) 充气膜加工应按照设计裁剪图进行验收,允许偏差应符合表 6.3.6-2 的规定。

检查数量:按产品的抽样检验方案确定。

检验方法:尺量。

表 6.3.6-2 充气膜加工尺寸允许偏差及检验方法

项目	允许偏差(mm)	检验方法
膜片放样尺寸	±1.0	尺量
膜片下料尺寸	±2.0	尺量
膜片接缝宽度	±(5%L ₁ 且≤2.0)	尺量
充气膜底口周长	±0.2%L ₂	尺量

注:L₁为设计焊缝宽度,L₂为裁剪设计充气膜底口周长。

6.3.7 充气膜展开及充气质量验收应符合下列规定。

1 主控项目的验收应符合下列规定。

1) 充气膜固定应牢固,底口膜材的松紧程度应一致,受力应均匀。

检查数量:全数检查。

检验方法:观察。

2) 充气气压应符合设计文件的规定,设计无要求时,宜控制在 550 Pa~800 Pa 范围内。

检查数量:全数检查。

检验方法:观察气压测量装置。

3) 充气膜充气成型后的外形应符合设计文件的规定。

检查数量:全数检查。

检验方法:观察。

2 一般项目的验收应符合下列规定。

1) 充气膜充气成型后应进行外形检测,尺寸偏差应符合本规范表 6.3.4 的规定。

检查数量:全数检查。

检验方法:全站仪、尺量。

2) 充气膜充气成型后膜面无污渍,无破损、划伤,曲线平滑。

检查数量:全数检查。

检验方法:观察。

6.4 聚氨酯喷涂工程

6.4.1 聚氨酯喷涂工程应符合下列规定:

- 1 应在充气膜充气成型质量验收合格后进行;
- 2 喷涂工应经过培训合格后方可进行聚氨酯喷涂作业;
- 3 喷涂施工环境温度不应低于 10 ℃,空气相对湿度宜小于 70%。

6.4.2 胶粘剂喷涂应符合下列规定:

- 1 喷涂时膜面应洁净、干燥、无结露;
- 2 喷涂前,应对气仓地面、设备及材料进行覆盖;
- 3 在胶粘剂中掺加的颜料不应影响胶粘剂的粘结性能;
- 4 喷涂前应搅拌均匀,喷涂过程中应随搅随喷;
- 5 喷涂前应试喷,检查膜与聚氨酯的粘结强度,符合要求后方可大面积喷涂;
- 6 应自下而上分段逐层喷涂,水平和竖向搭接宽度不宜小于 100 mm,喷涂厚度应均匀,无漏喷和流坠现象,使用量应符合产品使用说明书的规定;
- 7 喷涂完成后应做好成品保护,不应污染表面。

6.4.3 聚氨酯喷涂应符合下列规定:

- 1 喷涂时基层应洁净、干燥、无结露,施工环境不应低于 10 ℃,空气相对湿度宜小于 70%;
- 2 喷涂前应进行试喷,检查泡沫质量,符合要求后方可大面积喷涂;
- 3 原料配比应符合产品使用说明书的规定,并应准确计量、混合均匀、热反应充分,输送管路不应渗漏或堵塞;
- 4 喷涂应分段分层交圈进行,首层厚度不宜超过 10 mm,其他层的厚度不宜超过 15 mm,相邻两层的接缝应错开,错开宽度不应小于 500 mm;
- 5 第一层喷涂完成之后,对聚氨酯泡沫与膜的粘结进行现场检验。粘结强度不应小于 20 kPa;
- 6 每层聚氨酯的厚度应均匀,总厚度应符合设计文件的规定;
- 7 分层喷涂前,应将附着在基层表面的粉末清除干净;

8 分层喷涂时,原料中宜掺加颜料,对各层进行区分,颜料不应影响聚氨酯的性能。

6.4.4 钢筋锚固件安装应符合下列规定:

1 钢筋锚固件的间距应符合设计文件的规定,当设计无要求时,纵横向间距均不宜大于 750 mm,底层锚固件距离基座顶面不宜大于 300 mm,每层锚固件的安装高度应一致;

2 钢筋锚固件应安装稳固;

3 钢筋锚固件在聚氨酯泡沫内的锚固深度不应小于 30 mm,插头顶端距膜不应小于 5 mm;

4 聚氨酯泡沫喷涂完成后,应对钢筋锚固件进行拉拔试验,锚固力应符合设计文件的规定,当设计无要求时锚固力不应小于 350 N。

6.4.5 聚氨酯喷涂分项工程应每 2 000 m² 划分为一个检验批,不足 2 000 m² 也应划分为一个检验批;在同一检验批中每 500 m² 应抽查 1 处。

6.4.6 聚氨酯喷涂工程质量验收应符合下列规定。

1 主控项目的验收应符合下列规定。

1) 喷涂聚氨酯泡沫的物理性能应符合本规范第 4.6.3 条的规定。

检查数量:按进场批次和产品的抽样检验方案确定。

检验方法:现场取样复验。

2) 聚氨酯泡沫与膜的粘结强度应符合本规范第 6.4.3 条的规定。

检查数量:每 500 m² 检查 1 个点,且不少于 3 个点。

检验方法:应符合本规范附录 F 的规定。

3) 钢筋锚固件的锚固强度应符合本规范第 6.4.4 条的规定。

检查数量:每 500 m² 检查 1 个点,且不少于 3 个点。

检验方法:应符合本规范附录 G 的规定。

2 一般项目的验收应符合下列规定。

1) 钢筋锚固件安装位置偏差应符合表 6.4.6 的规定。

表 6.4.6 钢筋锚固件安装位置允许偏差及检验方法

项目	允许偏差(mm)	检验方法
间距	±50	尺量
标高	±50	激光水平仪、尺量
相邻标签高差	10	激光水平仪、尺量
埋置深度	+10 -5	尺量

2) 胶粘剂的喷涂厚度应均匀,无漏喷、流坠。

检查数量:全数检查。

检验方法:观察。

3) 聚氨酯泡沫层应表面平整、结构致密,无脱层、发脆、发软现象。

检查数量:全数检查。

检验方法:观察。

4) 聚氨酯泡沫的厚度允许偏差为: $\begin{matrix} +10 \\ -5 \end{matrix}$ mm。

检查数量:每 500 m² 检查 1 个点。

检验方法:探针检测。

7 细部构造

7.1 预留洞口及仓体凸出部位

- 7.1.1 粮食气膜仓预留洞口及仓体凸出部位细部构造应按设计要求做好密闭处理。
- 7.1.2 粮食气膜仓仓顶预留洞口及仓体凸出部位的施工应符合下列规定：
- 1 壳壁预留洞口时，模板、套管应安装牢固；
 - 2 混凝土应振捣密实，不应有孔洞、漏浆、露筋、歪斜、开裂现象；
 - 3 基础四周与壳体交接部位应做成圆弧形状并进行防水处理，基座周围不应渗水。

7.2 预埋件

- 7.2.1 粮食气膜仓所用预埋件应满足混凝土喷射工艺要求。
- 7.2.2 预埋件的制作安装应符合下列规定：
- 1 预埋螺栓外露部分应做防腐处理，宜采用镀锌材质；
 - 2 预埋螺栓在混凝土中的埋置深度及外露长度应符合设计文件的规定；
 - 3 现场焊接时，不应对充气膜造成损伤。
- 7.2.3 仓体外表面预埋件周边应进行防水处理。

7.3 膜材开口与防水

- 7.3.1 开设洞口前，应采取措施防止洞口周边膜收缩变形，当设计无具体要求时，应符合下列规定：
- 1 采用压条固定时，膨胀螺栓间距不应大于 300 mm，膨胀螺栓应固定混凝土基层中。
 - 2 采用膜锚入混凝土构件固定时，膜锚入混凝土构件宽度不应小于 20 mm。如图 7.3.1。

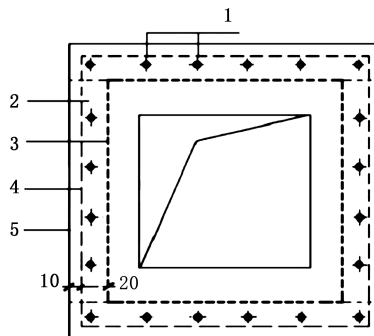


图 7.3.1 膜材开口固定示意图

1—膨胀螺栓；2—压条；3—膜材裁剪边线；4—基础外边线；5—基础支模边线

- 7.3.2 仓体凸出构件的防水宜采用与原膜材相同的材料做防水层。

7.4 质量验收

- 7.4.1 细部构造各部位应全数进行检验。
- 7.4.2 细部构造各部位质量验收应符合下列规定。
- 1 主控项目的验收应符合下列规定：
 - 1) 门窗、预留孔洞、各类工艺管线孔洞及漏气部位应进行气密处理，整仓气密性应符合现行国家

标准《粮油储藏平房仓气密性要求》GB/T 25229 的规定；

2) 预留孔洞及仓体凸出部位基座处不应有渗漏现象；

检验方法：观察；尺量检查；检查产品合格证、性能检验报告、进场验收记录和复验报告；检查隐蔽工程验收记录。

2 一般项目的验收应符合下列规定：

1) 预留孔洞及仓体突出部位的尺寸、标高、位置应符合设计文件的规定；

2) 预留孔洞及仓体突出部位的防水层上翻高度不应少于 250 mm。

附录 A 粮食气膜仓仓体工程分项工程、检验批划分

表 A 粮食气膜仓仓体工程分项工程、检验批划分

(子)分部工程	分项工程	检验批名称	检验批划分
粮食气膜仓 仓体	充气膜	充气膜原材料及加工	每个充气膜划为一个检验批
		充气膜展开与充气	每个充气膜划为一个检验批
	聚氨酯	聚氨酯喷涂	每 2 000 m ² 划为一个检验批
	钢筋	钢筋原材料及加工	按钢筋层数、竖向钢筋连接接头为界划分检验批
		钢筋连接与安装	按钢筋层数、竖向钢筋连接接头为界划分检验批
	混凝土	混凝土原材料及配合比	按钢筋层数、竖向钢筋连接接头为界划分检验批
		混凝土喷射施工	按钢筋层数、竖向钢筋连接接头为界划分检验批

附录 B 粮食气膜仓仓体检验批施工质量验收记录

B.0.1 充气膜原材料及加工检验批质量验收记录应符合表 B.0.1 的规定。

表 B.0.1 充气膜原材料及加工检验批质量验收记录

单位(子单位)工程名称											
分部(子分部)工程名称					验收部位						
施工单位					项目经理						
分包单位					分包项目经理						
施工执行标准名称及编号											
施工质量验收规范规定				施工单位检查评定记录				监理(建设)单位验收记录			
主控项目	1	膜材的抗拉强度、撕裂强度									
	2	膜接缝的抗拉强度									
	3	充气膜形态符合设计和裁剪图要求									
	4	膜材的防火性能									
一般项目	1	膜材表面质量									
	2	热合缝外观质量									
	膜材的规格允许偏差										
			项目	允许偏差	实测值						
	3	膜材重量		标称值 $\pm 5\%$							
		膜材厚度		标称值 $\pm 10\%$							
		膜材幅宽		不应有负差							
	充气膜加工尺寸允许偏差										
			项目	允许偏差(mm)	实测值						
	4	膜片放样尺寸		± 1.0							
膜片下料尺寸		± 2.0									
膜接缝宽度		$\pm(5\%L_1 \text{ 且 } \leq 2.0)$									
充气膜底口周长		$\pm 0.2\%L_2$									
施工单位检查 评定结果		专业工长(施工员)						施工班组长			
		项目专业质量检查员： 年 月 日									
监理(建设)单位 验收结论		专业监理工程师： (建设单位项目技术负责人) 年 月 日									

注： L_1 为设计焊缝宽度， L_2 为裁剪设计充气膜底口周长。

B.0.2 充气膜展开及充气检验批质量验收记录应符合表 B.0.2 的规定。

表 B.0.2 充气膜展开及充气检验批质量验收记录

单位(子单位)工程名称														
分部(子分部)工程名称										验收部位				
施工单位										项目经理				
分包单位										分包项目经理				
施工执行标准名称及编号														
施工质量验收规范规定				施工单位检查评定记录								监理(建设)单位验收记录		
主控项目	1	充气膜固定应牢固,底口膜材的松紧程度应一致,受力应均匀												
	2	充气气压必须符合设计文件及规范规定												
	3	吹膜成型后的外形应符合设计文件规定,不应有影响结构性能或使用功能的尺寸偏差												
	项目		允许偏差(mm)	实测值										
	1	仓顶高度		±(2%R 且≤500)										
	2	半径	球面	±2%R										
			圆柱面	±1%R										
	3	仓顶圆心中心位置		300										
施工单位检查评定结果		专业工长(施工员)								施工班组长				
		项目专业质量检查员: _____ 年 月 日												
监理(建设)单位验收结论		专业监理工程师: (建设单位项目技术负责人) _____ 年 月 日												

注: R 为壳面最小曲率半径。

B.0.3 聚氨酯喷涂检验批质量验收记录应符合表 B.0.3 的规定。

表 B.0.3 聚氨酯喷涂检验批质量验收记录

单位(子单位)工程名称																	
分部(子分部)工程名称												验收部位					
施工单位												项目经理					
分包单位												分包项目经理					
施工执行标准名称及编号																	
施工质量验收规范规定				施工单位检查评定记录								监理(建设)单位验收记录					
主控项目	1	喷涂聚氨酯泡沫的物理性能															
	2	聚氨酯泡沫与膜的粘结强度															
	3	钢筋锚固件的锚固强度															
一般项目	1	胶粘剂喷涂的外观质量															
	2	聚氨酯喷涂的外观质量															
	3	钢筋锚固件安装尺寸允许偏差															
		项目	允许偏差(mm)	实测值													
		间距	±50														
		标高	±50														
		相邻高差	10														
		埋置深度	+10 -5														
	4	聚氨酯泡沫的厚度允许偏差															
		项目	允许偏差(mm)	实测值													
厚度		+10 -5															
施工单位检查 评定结果		专业工长(施工员)								施工班组长							
		项目专业质量检查员： 年 月 日															
监理(建设)单位 验收结论		专业监理工程师： (建设单位项目技术负责人)														年 月 日	

B.0.4 钢筋原材料及加工检验批质量验收记录应符合表 B.0.4 的规定。

表 B.0.4 钢筋原材料及加工检验批质量验收记录

单位(子单位)工程名称												
分部(子分部)工程名称						验收部位						
施工单位						项目经理						
分包单位						分包项目经理						
施工执行标准名称及编号												
施工质量验收规范规定				施工单位检查评定记录						监理(建设)单位验收记录		
主控项目	1	钢筋物理力学性能检验										
	2	盘卷钢筋调直后应进行力学性能和重量偏差的检验										
一般项目	1	钢筋外观质量										
	2	钢筋机械连接套筒的外观质量										
		钢筋加工的形状、尺寸允许偏差										
	3	项目	允许偏差(mm)	实测值								
		受力钢筋沿长度方向的净尺寸	±20									
	箍筋外形尺寸	±5										
施工单位检查评定结果		专业工长(施工员)						施工班组长				
		项目专业质量检查员：										年 月 日
监理(建设)单位验收结论		专业监理工程师： (建设单位项目技术负责人)										年 月 日

B.0.5 钢筋连接及安装检验批质量验收记录应符合表 B.0.5 的规定。

表 B.0.5 钢筋连接与安装检验批质量验收记录

单位(子单位)工程名称													
分部(子分部)工程名称									验收部位				
施工单位									项目经理				
分包单位									分包项目经理				
施工执行标准名称及编号													
施工质量验收规范规定			施工单位检查评定记录							监理(建设)单位验收记录			
主控项目	1	钢筋的连接方式											
	2	受力钢筋的牌号、规格、数量、位置											
	3	机械连接接头的力学性能、弯曲性能											
	4	直螺纹接头拧紧扭矩检验											
	5	钢筋应安装牢固											
一般项目	1	钢筋接头的位置											
	2	钢筋机械连接接头的外观质量											
	3	连接接头面积百分率											
	5	钢筋加工的形状、尺寸允许偏差											
		项目		允许偏差 (mm)	实测值								
		绑扎 钢筋网	长、宽		±20								
			网眼尺寸		±10								
			钢筋排距		±10								
		绑扎钢 筋骨架	长		±10								
			宽、高		±5								
		受力 钢筋	锚固长度		-20								
			搭接长度		±20								
			间距		±10								
		受力钢筋保护层厚度		+15 -3									
		预留 插筋	中心线位置		5								
锚固长度			-20										
施工单位检查 评定结果		专业工长(施工员)				施工班组长							
		项目专业质量检查员：				年 月 日							
监理(建设)单位 验收结论		专业监理工程师： (建设单位项目技术负责人)				年 月 日							

B.0.6 喷射混凝土原材料及配合比检验批质量验收记录应符合表 B.0.6 的规定。

表 B.0.6 混凝土原材料及配合比检验批质量验收记录

单位(子单位)工程名称				
分部(子分部)工程名称		验收部位		
施工单位	项目经理			
分包单位	分包项目经理			
施工执行标准名称及编号				
施工质量验收规范规定		施工单位检查评定记录		监理(建设)单位验收记录
主控项目	1	水泥进场检验		
	2	外加剂质量及应用		
	3	骨料进场检验		
	4	配合比设计		
一般项目	1	拌制混凝土用水		
	2	混凝土开盘鉴定		
	3	施工配合比		
施工单位检查 评定结果	专业工长(施工员)	施工班组长		
	项目专业质量检查员： 年 月 日			
监理(建设)单位 验收结论	专业监理工程师： (建设单位项目技术负责人) 年 月 日			

附录 C 受力钢筋的最小搭接长度

C.0.1 按本规范规定的钢筋搭接方法施工时,受拉钢筋的最小搭接长度(L_1)应符合表 C.0.1 的规定。

表 C.0.1 受拉钢筋的最小搭接长度

钢筋类型		混凝土强度等级					
		C20	C25	C30	C35	C40	C45
光面钢筋	300 级	$69d$	$59d$	$53d$	$49d$	$45d$	$42d$
带肋钢筋	335 级	$66d$	$58d$	$52d$	$47d$	$43d$	$42d$
	400 级	—	$69d$	$62d$	$56d$	$52d$	$49d$
	500 级	—	$83d$	$75d$	$68d$	$62d$	$59d$

注： d 为搭接钢筋直径,两根直径不同钢筋的搭接长度,以较细钢筋的直径计算。

C.0.2 受拉钢筋的最小搭接长度(L_1)修正应符合下列规定：

- 1 当带肋钢筋的直径大于 25 mm 时,最小搭接长度应按相应数值乘以系数 1.1 取用；
- 2 对环氧树脂涂层的带肋钢筋,最小搭接长度应按相应数值乘以系数 1.25 取用；
- 3 当在混凝土凝固过程中受力钢筋易受扰动时,最小搭接长度应按相应数值乘以系数 1.1 取用；
- 4 对末端采用机械锚固措施的带肋钢筋,最小搭接长度可按相应数值乘以系数 0.6 取用；
- 5 对有抗震要求的受力钢筋的最小搭接长度,对一、二级抗震等级应按相应数值乘以系数 1.15 采用；对三级抗震等级应按相应数值乘以系数 1.05 采用。

C.0.3 受压钢筋搭接时,最小搭接长度应根据本规范第 C.0.1、C.0.2 条的规定确定相应数值后,乘以系数 0.7 取用。

附录 D 喷射混凝土抗压强度试块制作及试验方法

D.0.1 喷射混凝土抗压强度标准试块应从现场施工的喷射混凝土大板上切割或钻芯法制取。模具长侧边为敞开状,当采用切割法时,大板的最小模具尺寸为 450 mm×450 mm×120 mm(长×宽×高);当采用钻芯法时,大板的最小模具尺寸应为 450 mm×450 mm×180 mm(长×宽×高)。钢模具的厚度不宜小于 4 mm,胶合板模具的厚度不宜小于 18 mm。

D.0.2 试块制作应按下列步骤进行:

- 1 在喷射作业面附近,将模具与水平约 80°夹角置于墙角或固定于墙面,模具敞开一侧朝下;
- 2 先在模具外的边墙上喷射,待喷射正常后将喷头移至模具位置由下而上逐层向模具内喷满混凝土;
- 3 用抹刀刮平混凝土表面,保温保湿覆盖养护;
- 4 养护 1 d 后脱模。将混凝土板件移至试验室,在标准养护条件下养护 7 d,用切割机去掉周边 120 mm;
- 5 余下部分加工成边长为 100 mm 的立方体试块或从侧面钻芯、切割成高 100 mm、直径为 100 mm 的圆柱体试件,每个大板可加工试块 6 个;立方体试件尺寸的允许偏差:边长不应大于±1 mm,直角偏差不应超过±2°;圆柱体试件尺寸的允许偏差:端面不平整度为每 100 mm 长度不应大于 0.05 mm,垂直度不应大于 2°。

D.0.3 加工后的试块应在标准条件下养护,达到 28 d 龄期进行抗压强度试验,试验应符合下列规定:

- 1 喷射混凝土同组立方体试块应在同一个喷射混凝土板件上制作,对有明显缺陷的试块应予以舍弃,选取 3 个完整的试块做抗压强度试验;
- 2 抗压强度试验时,加载方向应与试块喷射成型方向垂直。

D.0.4 喷射混凝土 1 d 早期强度试验,试件宜在到达龄期前 2 h 加工。

附录 E 喷射混凝土层间粘结强度试验方法

E.0.1 喷射混凝土层间粘结强度检测可在试验室对分层喷射而成的大板试件或实体工程钻取芯样,对芯样进行拉力试验完成。

E.0.2 芯样拉力试验示意图如图 E.0.2 所示。

E.0.3 试件直径尺寸可取 60 mm,长度可取 100 mm,加荷速率应为(1.3~3.0)MPa/min;加荷时应确保试件轴向受拉。

E.0.4 喷射混凝土粘结强度试验报告应包含试块编号、试件尺寸、养护条件、试验龄期、加荷速率、最大荷载、测算的粘结强度以及对试件破坏面和破坏模式的描述。

E.0.5 试验方法应按现行行业标准《喷射混凝土应用技术规程》JGJ/T 372 的规定进行。

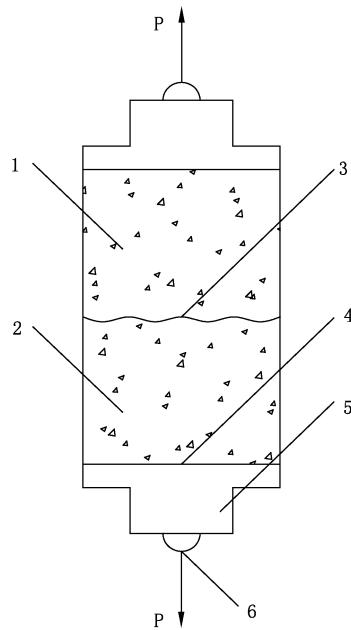


图 E.0.2 钻取试件的拉拔试验

1—第二层喷射混凝土;2—第一层喷射混凝土;3—分层混凝土接缝;
4—粘结面;5—试验板;6—接头

附录 F 膜与聚氨酯粘结强度测试方法

F.0.1 膜与聚氨酯粘结强度检测应在喷涂完第一层聚氨酯泡沫层后通过现场拉拔试验测定。

F.0.2 测试仪器:量程为 490 N 的便携式数显拉力计,直径 70 mm 木质试板。

F.0.3 合格标准:拉力值不小于 80 N,即粘结强度不小于 20 kPa 为合格。

F.0.4 试验应按下列步骤进行:

- 1 制作试板,厚度不小于 18 mm,试板正面平整光滑,背面圆心部位安装钢制拉环;
- 2 选定检测部位,在试板正面满涂速凝胶,并迅速将试板挤压粘结在泡沫层表面;
- 3 5 min 后,确定试板与泡沫层粘结牢固,沿试板周围,将试板底的泡沫层与整个泡沫体分隔开,切忌划伤充气膜;

- 4 用拉力计做拉拔试验,读取数值;

- 5 当拉力值达到 80 N 即为合格,可不再加载破坏试样。

F.0.5 膜与聚氨酯粘结强度测试示意图如图 F.0.5 所示。

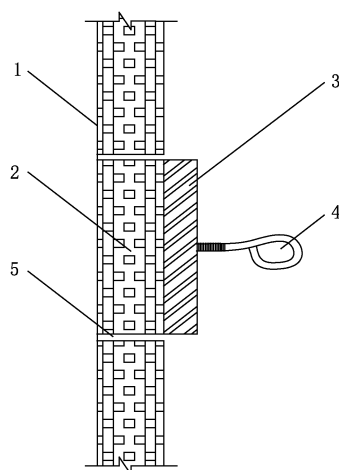


图 F.0.5 膜与聚氨酯粘结强度测试示意图

1—充气膜;2—聚氨酯泡沫;3—试板;4—拉环;5—隔缝

附录 G 钢筋锚固件拉拔力测试方法

G.0.1 钢筋锚固件拉拔力检测应在喷涂完最后一层聚氨酯泡沫层后进行。

G.0.2 测试仪器：量程为 490 N 的便携式数显拉力计，校检合格。

G.0.3 合格标准：钢筋锚固件的拉力值不小于 350 N 为合格。

G.0.4 试验应按下列步骤进行：

- 1 选定检测钢筋锚固件，将端头铁线弯成直径 15 mm 左右的圆环；
- 2 用拉力计做拉拔试验，读取数值；
- 3 拉力值达到 350 N 即为合格，可不再加载破坏试样。

G.0.5 拉力试验示意图如图 G.0.5 所示。

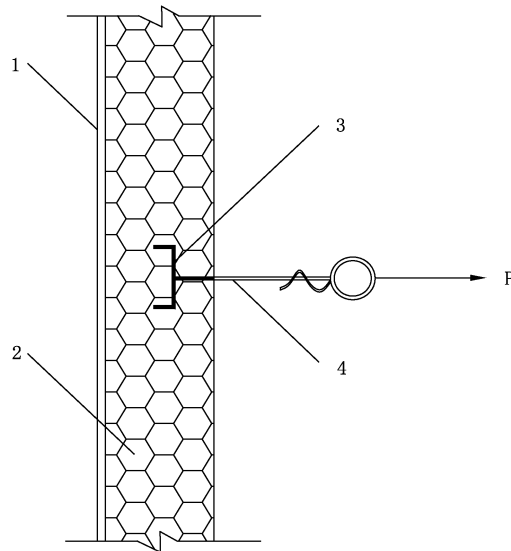


图 G.0.5 钢筋锚固件拉拔示意图

1—充气膜；2—聚氨酯泡沫；3—钢筋锚固件；4—外露丝杆

本规范用词说明

- 1 为便于在执行本规范条文时区别对待,对要求严格程度不同的用词说明如下:
 - 1) 表示很严格,非这样做不可的:
正面词采用“必须”,反面词采用“严禁”;
 - 2) 表示严格,在正常情况下均应这样做的:
正面词采用“应”,反面词采用“不应”或“不得”;
 - 3) 表示允许稍有选择,在条件许可时首先应这样做的:
正面词采用“宜”,反面词采用“不宜”;
 - 4) 表示有选择,在一定条件下可以这样做的,采用“可”。
- 2 条文中指明应按其他有关标准执行的写法为:“应符合……的规定”或“应按……执行”。

引用标准名录

- 《通用硅酸盐水泥》GB 175
《混凝土外加剂》GB 8076
《钢筋混凝土用钢 第1部分:热轧光圆钢筋》GB/T 1499.1
《钢筋混凝土用钢 第2部分:热轧带肋钢筋》GB/T 1499.2
《粮油储藏 平房仓气密性要求》GB/T 25229
《钢筋混凝土筒仓设计标准》GB 50077
《混凝土强度检验评定标准》GB/T 50107
《混凝土外加剂应用技术规范》GB 50119
《建筑地基基础工程施工质量验收标准》GB 50202
《钢结构工程施工质量验收标准》GB 50205
《地下防水工程质量验收规范》GB 50208
《输送设备安装工程施工及验收规范》GB 50270
《建筑工程施工质量验收统一标准》GB 50300
《混凝土结构工程施工规范》GB 50666
《钢结构工程施工规范》GB 50755
《粮食钢板筒仓施工与质量验收规范》GB/T 51239
《普通混凝土用砂、石质量及检验方法标准》JGJ 52
《混凝土用水标准》JGJ 63
《建筑地基处理技术规范》JGJ 79
《钢筋机械连接技术规程》JGJ 107
《喷射混凝土应用技术规程》JGJ/T 372
《膜结构技术规程》CECS 158

中华人民共和国粮食行业标准

气膜钢筋混凝土圆顶仓工程施工与验收规范

LS/T 8013—2023

备案号 J 3114—2023

条文说明

编制说明

本规范制定过程中,编制组对气膜钢筋混凝土结构建筑进行了广泛深入的调查研究,总结了我国煤炭储仓建设及《粮食气膜钢筋混凝土圆顶仓设施设备专项试点研究》的实践经验,参考了国内《岩土锚杆与喷射混凝土支护工程技术规范》GB 50086、《喷射混凝土施工技术规范》YBJ 226、《喷涂聚氨酯硬泡体保温材料》JC/T 998、《气膜钢筋混凝土结构工程施工与验收规范》NB/T 51080。

为便于广大设计、施工、科研、学校等单位有关人员在使用本规范时能正确理解和执行条文规定,编制组按章、节、条的顺序编制了条文说明,对本规范在执行过程中需注意的有关事项等进行了说明。但本条文说明不具备与规范正文及附录同等的法律效力,仅供使用者作为理解和把握本规范有关规定的参考。

目 次

3	基本规定	40
5	基础工程	41
6	粮食气膜仓仓体	42
6.1	钢筋工程	42
6.2	混凝土工程	42
6.3	充气膜工程	42
6.4	聚氨酯喷涂工程	42
7	细部构造	43
7.1	预留洞口及仓体凸出部位	43
7.2	预埋件	43
7.3	膜材开口与防水	43
附录 C	受力钢筋的最小搭接长度	44
附录 D	喷射混凝土抗压强度试块制作及试验方法	45

3 基本规定

3.0.7 粮食气膜仓是粮食的储存场所,粮食是具有生命的有机体,在脱离植株以后很长时间,会进行呼吸、后熟、陈化和衰老等生命活动,对气体具有一定的吸附性,若仓壁或仓底结构中含有或释放有害物质被吸附至粮食表面,将对粮食卫生造成严重的污染,危及人的身体健康。

在粮食气膜仓施工环节,应避免采用含有或释放有害气体或物质的建筑材料。混凝土配制时不应掺入含有六价铬盐、亚硝酸盐、硫氰酸盐、硝酸铵、碳酸铵、氯盐类的外加剂,其中六价铬盐、亚硝酸盐和硫氰酸盐是对人体健康有毒害作用的物质。当含有这些组分的外加剂用于工程中建成后与仓壁结露水、潮气作用下易对接触的粮食造成污染;硝酸铵、碳酸铵在碱性条件下能够释放出刺激气味的气体,长期难以消除,渗透作用下易造成储物的污染,直接危害粮食的安全。掺入氯盐时混凝土中的氯离子会渗透到钢筋表面,导致混凝土结构中的钢筋发生电化学锈蚀,进而导致结构的膨胀破坏,会对混凝土结构质量造成重大影响。

粮食气膜仓混凝土、砂浆中,当确因特殊要求必须添加外加剂和仓壁面层装饰材料时应选用无毒无味、对粮食无污染的建筑材料。

3.0.9 本条主要提出了在气密性方面应采取的措施。应当注意的是,气密性和混凝土裂缝控制是两个概念,即使仓壁裂缝宽度控制限制为零,也不能保证气密性无问题。气密性是一个综合治理的问题。

3.0.12 架空式粮食气膜仓主体工程可划分为仓底及支承结构子分部工程、粮食气膜仓仓体子分部工程、仓上建筑子分部工程。落地式粮食气膜仓主体工程仅包括粮食气膜仓仓体子分部工程、仓上建筑子分部工程。

5 基础工程

5.1.3 基座是指粮食气膜仓中仓体的下部结构,对落地式粮食气膜仓指的是基础环梁,对架空式粮食气膜仓指的是架空平台外环梁。

5.1.5 钢筋弯折时应按照由内向外的顺序,先弯折内排钢筋,再弯折外排钢筋,每层钢筋均按沿一方向弯折,钢筋弯折约 45° 后,手持钢筋前端,压低高度,将钢筋前端绑扎在前面钢筋的根部,固定铁丝端部应朝钢筋内侧,方向向下,钢筋弯折捆绑牢固后覆盖严密。

6 粮食气膜仓仓体

6.1 钢筋工程

6.1.1 为优化设计,合理组织施工,施工前应将设计结构钢筋与现场实施 1:1 钢筋放样,绘制径向和环向钢筋布置图,径向和环形钢筋应分层、分段策划。其中径向钢筋应策划首段钢筋长度,第二层至顶上的钢筋分段长度、搭接长度及标注不同竖向钢筋型号的分布区域和数量布置;环形钢筋应策划钢筋的每段水平绑扎区域,同一区段搭接接头位置应错开,错开距离、搭接长度和搭接方式应符合设计和规范要求。

设计无要求时,一般径向钢筋下料按照 6 m 每根,环向钢筋下料按照 9 m 或 12 m 每根。

6.2 混凝土工程

6.2.2 在满足喷射混凝土性能的前提下,根据经济、优质、就地取材的原则来制备喷射混凝土。对于薄壳、形状复杂的结构及有特殊要求的工程,粗骨料最大粒径不宜大于 10 mm。粗骨料的粒径对喷射混凝土拌合物工作性和回弹影响较大,为了减少回弹和防止管道堵塞,混凝土配合比设计时在满足喷射混凝土抗压强度情况下可以不掺入粗骨料。

6.2.5 直壁段结构层混凝土应采用分层喷射法施工,首层混凝土喷射厚度应尽量小些,可分 2~3 次喷完,其他层混凝土可一次喷完。施工时应严格控制喷射厚度,避免因操作失误导致局部喷射过厚,引起结构局部塌陷问题发生。

仓壁混凝土平整度不符合要求时,应做气密性处理。可将内表面找平,先刷加胶素浆,然后用聚合物水泥砂浆找平,再涂刷丙烯酸防水涂料。

6.3 充气膜工程

6.3.2 充气膜加工前,热合车间应对模拟工艺要求的各种热合层数和热合形式进行试焊,并记录工艺参数,将热合试样作拉力试验,将符合要求的参数作为热合生产工艺参数。

6.3.3 充气膜固定前应对底口进行统一调整,具体做法是根据基座验收时实测的周长,计算出实际周长与理论周长偏差,按充气膜总片数将偏差平均分配到每膜片,得出每个单元应分配的偏差,再根据每片膜对应的固定点数,将偏差平均分配到每一个固定点,使充气膜底口的松紧程度一致。

6.3.4 为避免环境风速的影响,检查膜体垂直度时应在无风环境下测量。

6.4 聚氨酯喷涂工程

6.4.3 聚氨酯试喷分两种情况,一是材料进场后、喷涂施工前的试喷,主要是检查泡沫的质量。二是每天喷涂前的试喷,主要目标的检查设备是否处于良好的工作状态,确保泡沫输送到喷嘴时配比、压力以及温度的准确性;根据不同部位,合理掌握喷枪移动速度、喷枪摆动幅度、垂直运输设备移动速度等工作参数,保证泡沫喷涂质量。

聚氨酯第一层喷涂厚度要尽量薄些,尤其是在膜温度较低的情况下,主要是由于聚氨酯发泡瞬间温度较高,厚度越厚温度越高,容易烧伤充气膜。

7 细部构造

7.1 预留洞口及仓体凸出部位

7.1.1 设计无要求时,预留洞口及仓体凸出部位缝隙内可采用聚苯乙烯板、软连接胶条封堵,四周接缝外涂抹硅酮胶,也可采用密封涂料对气膜仓内壁进行气密性处理。

7.2 预埋件

7.2.1 预埋件的规格、定位会直接影响到在其上钢构件或设备的安装质量,故应给予高度重视。施工前应将所有预埋预留工作统计详尽,列出表格,注明标高、部位、预埋预留规格。加工时还应充分考虑混凝土喷射施工对其影响,采取措施使预埋件周围混凝土包裹能达到混凝土密实要求。

7.3 膜材开口与防水

7.3.1 膜材开口时,基座四周尺寸各边较原设计尺寸缩 20 mm 作为膜材裁切边线;用 $\phi 6\sim\phi 10$ 膨胀螺栓、长度不小于 120 mm、间距不小于 300 mm 固定压条和膜材,压条边与膜材裁切应重合;用壁纸刀切割膜材和聚氨酯并清理干净后再进行下一道工序的施工。

对于圆形洞口宜在内部安装钢环内衬,内钢环用膨胀螺栓与混凝土结构层固定,外侧与聚氨酯面外侧对齐,外钢环用螺栓与内钢环连接夹紧膜材固定。

附录 C 受力钢筋的最小搭接长度

C.0.1 受拉钢筋的最小搭接长度的确定是参照国家标准《混凝土结构工程施工规范》GB 50666—2011 附录 C:纵向受力钢筋的最小搭接长度的规定,按接头面积百分率 50%的情况下的搭接长度乘以系数 1.25。

附录 D 喷射混凝土抗压强度试块制作及试验方法

D.0.1 进行喷射混凝土试件抗压强度试验时,要求加载方向应与试块喷射成型方向垂直。当采用圆柱体试件时,应从大板试件的侧面钻芯,所以要求当采用钻芯法时大板的最小模具尺寸为 $450\text{ mm} \times 450\text{ mm} \times 180\text{ mm}$ (长 \times 宽 \times 高)。